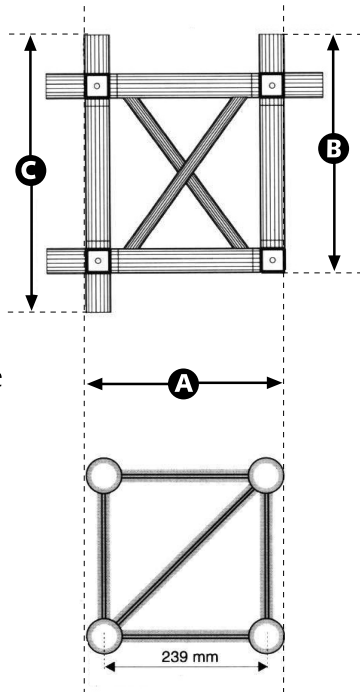




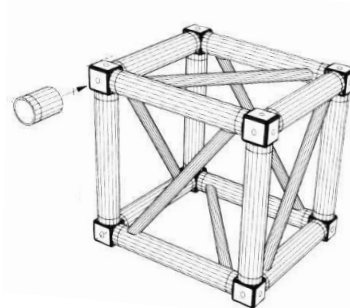
Traversenmaße / Bestand



Boxcorner-Maße
A 29,0 cm
B 36,5 cm
C 44,0 cm

Prolyte-System H-30 V

Länge	0,29 m	28 St.
Länge	0,44 m	21 St.
Länge	0,50 m	54 St.
Länge	1,00 m	56 St.
Länge	1,50 m	82 St.
Länge	2,00 m	237 St.
Boxcorner		86 St.
Bookcorner		4 St.



Grundmaß
 29 x 29 cm

Statische Angaben H-30 V:

Spannweite mtr.	4.00	5.00	6.00	7.00	8.00	9.00	10.00	11.00	12.00
Punktlast kg	525	525	525	525	524	527	525	501	462
Durchbiegung mm	6	12	20	32	47	67	92	117	140
Streckenlast / m/kg	262	210	175	150	131	117	105	91	77
Durchbiegung mm	5	9	16	25	38	54	74	93	112



P.O.S. Hauptmannl GmbH

Siegelsdorfer Straße 15
 90768 Fürth-Burgfarrnbach

Tel. 0911 / 97 537-0
 Fax 0911 / 97 537-40

E-mail: info@pos-hauptmannl.de
www.pos-hauptmannl.de