



P.O.S. Paravent-System

- ☞ Klar und schnörkellos
- ☞ Dezent und unaufdringlich
- ☞ Schnell und werkzeuglos aufzubauen
- ☞ geringes Gewicht und PKW-tauglich verpackt

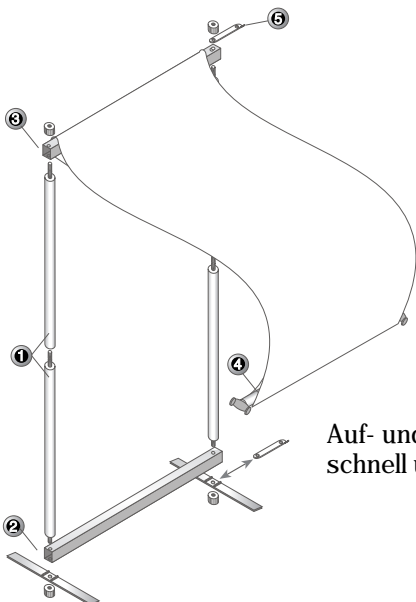
Das P.O.S. PARAVENT-System ist ein aus transparentem oder blickdichtem , aus beschichtetem , aus , aus

Als Einzelelement steht es frei im Raum. Als Mehrteiler kann es gerade, zickzack, halbrund oder auch als geschlossene 4-seitige Säule aufgebaut werden.

Durch die bewusst einfache Konstruktion ist das System in weniger als 10 Minuten fix und fertig aufgebaut.

Unser Komplett-Service umfasst die Produktion und Konfektionierung Ihrer Bannermotive – egal ob Sie fertige Daten anliefern oder ob wir vorhandene Motive entsprechend umarbeiten.

Das P.O.S. PARAVENT-System gibt es ab Lager in 2 bewährten Standard-Formaten. Natürlich sind auch Sondergrößen möglich.



Auf- und Abbau:
schnell und einfach

Maße: 100 x 225 cm
oder 100 x 240 cm
oder ...
oder ...



P.O.S. Paravent-System Preisliste

100 x 225 cm

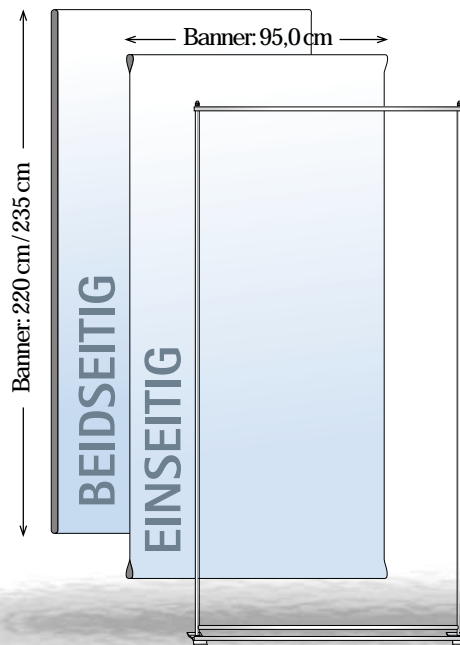
P.O.S. Paravent-System, Typ 100 x 225 cm • € 160,--

Banner-Material	einseitig	
Fahnenstoff CS, B1 (halbtransparent)	einseitig •	€ 115,--
Fahnenstoff CS, B1 (halbtransparent)		€ 230,--
Airtex Magic, B1	einseitig •	€ 135,--
Airtex Magic, B1		€ 270,--
PVC-Plane Frontlit, B1	einseitig •	€ 135,--
PVC-Plane Frontlit, B1		€ 270,--

100 x 240 cm

P.O.S. Paravent-System, Typ 100 x 240 cm • € 170,--

Banner-Material	einseitig	
Fahnenstoff CS, B1 (halbtransparent)	einseitig •	€ 120,--
Fahnenstoff CS, B1 (halbtransparent)		€ 240,--
Airtex Magic, B1	einseitig •	€ 140,--
Airtex Magic, B1		€ 280,--
PVC-Plane Frontlit, B1	einseitig •	€ 140,--
PVC-Plane Frontlit, B1		€ 280,--



Transportbeutel
PVC-Material, Kordel
ca. 135 x 30 cm
Stück à € 50,--

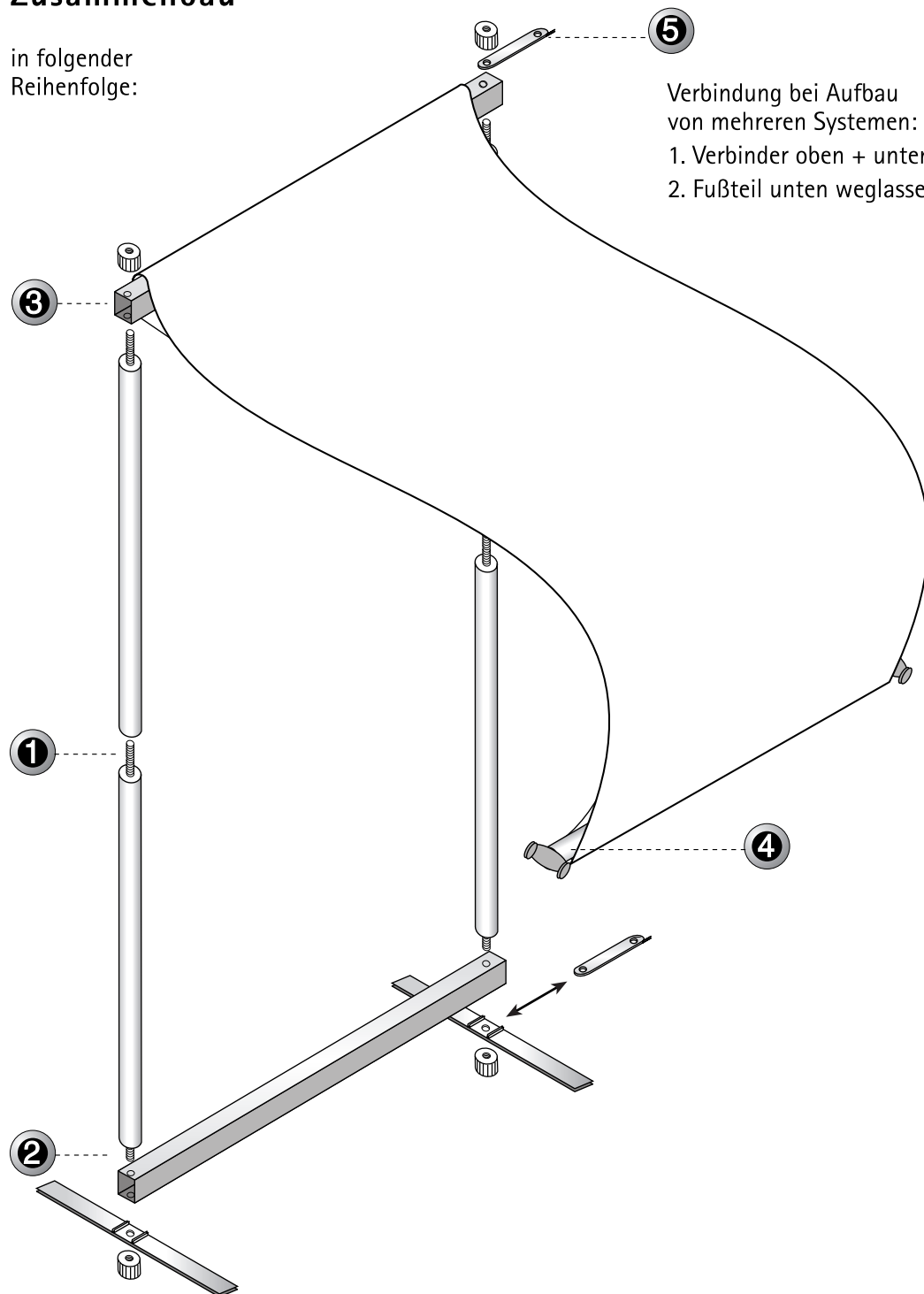


Die Banner-Kosten verstehen sich per 1 Stück, bei gestellter Datei gemäß unserem Datenblatt zzgl. Verpackung und Versand



Zusammenbau

in folgender Reihenfolge:



Verbindung bei Aufbau von mehreren Systemen:

1. Verbinder oben + unten verwenden
2. Fußteil unten weglassen !!!